

8 Technische Daten der DFCa

Typ DFAa	Förder- menge in ml/U	P max. in bar	Förder- leistung bei max. Druck in l/h	Rollen/ Gleit- Schuhe	Schlauch innen ø in mm	Feststoff max. ø in mm	Gewicht ohne Antrieb in kg	Anschluss
003	1,66	2	17,5	Rollen	3,2	-	2	-
008	10	2	105	Rollen	8	-	2	-

8.1 Abmessungen DFAa 003/008

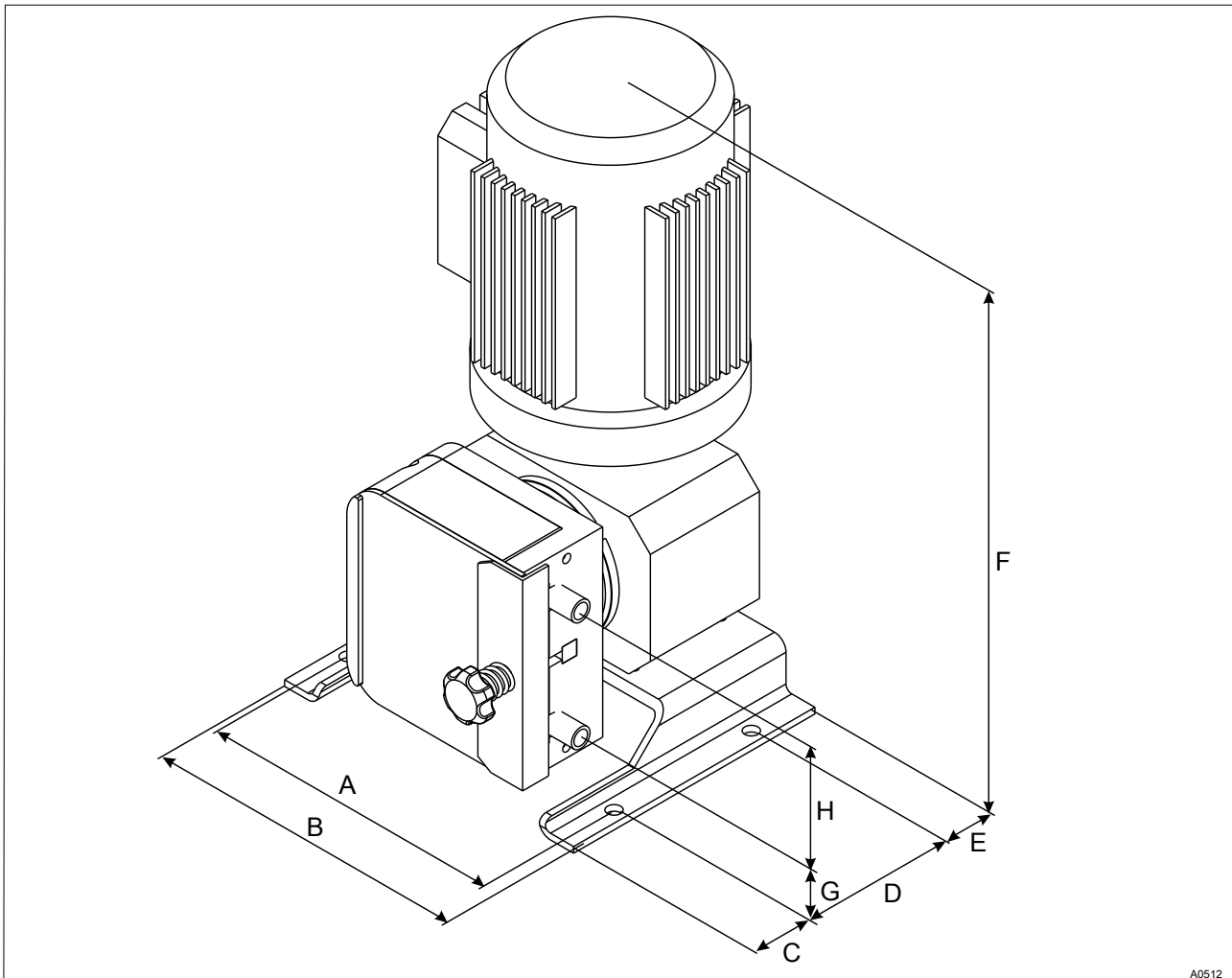


Abb. 4: Abmessungen DFAa 003/008

A 180 mm
B 200 mm
C 36 mm
D 95 mm

E 36 mm
G 47 mm
H 76 mm

Antrieb	Position „F“ in mm
A10/B10	323
A11/B11	323
A12/B12	323
A13/B13	325
A14/B14	325
A21/B21	439
A22/B22	457
A31/B31	355
A41/B41	340

Die Ausführung des Antriebes wird über den Idencode festgelegt, siehe  Kapitel 1.3 „ID-Code“ auf Seite 7